

iLink Multi

Instruction Manual



cs	Návod k obsluze	2	ko	사용 매뉴얼	42
da	Brugsanvisning	6	nl	Gebruikershandleiding	46
de	Betriebsanleitung	10	pl	Instrukcja obsługi	50
en	Instruction manual	14	pt	Manual de instruções	54
es	Manual de instrucciones	18	ru	Инструкция по эксплуатации	58
fi	Käyttöohje	22	sv	Bruksanvisning	62
fr	Instructions d'utilisation	26	th	คู่มือคำแนะนำ	66
hu	Használati utasítás	30	zh	说明书	70
it	Istruzioni per l'uso	34			
ja	取扱説明書	38			

iLink Multi
30 370 185 C

METTLER TOLEDO

1 Úvod

iLink™ Multi je univerzální zařízení pro připojení digitálních senzorů ISM® (1vodičový; RS485) k počítači/notebooku se spuštěným softwarem iSense™.

iLink Multi obsahuje přesné senzory okolního tlaku a relativní vlhkosti pro zjednodušení procesu kalibrace senzorů kyslíku a rozpuštěného kyslíku. K dispozici je také připojovací svorka pro připojení externí teplotní sondy, která zvyšuje pohodlné provádění kalibrace.

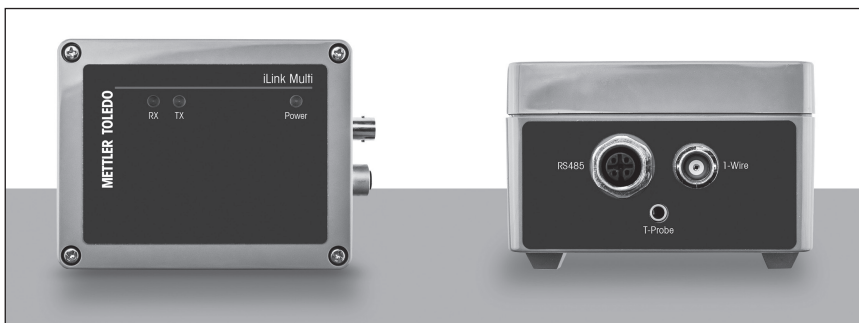
2 Technické údaje iLink Multi

Parametry měření	pH, amperometrické měření plynného a rozpuštěného kyslíku, optické měření rozpuštěného kyslíku (oDO), CO ₂
Komunikace s počítačem	USB (kabel je součástí balení)
Komunikace se senzorem	1vodičový (kabel AK9/BNC50 není součástí balení)* RS485 (kabel iLink Multi/Set oDO není součástí balení)**
Relativní vlhkost	5 ... 95 % rH (nekondenzující)
Teplota prostředí	-15 až +50 °C

* Obj. č. 59 902 168 pro objednání s kabelem AK9/1 m/BNC50

** Obj. č. 30 355 582 pro objednání s kabelem iLink Multi/Set oDO (RS485)

3 Provozní prvky



3.1 RS485



❶ Použijte adaptér 5 pinů-VP8 pro připojení k senzorům VP8.

❷ Použijte 5pinový kabel pro připojení k 5pinovým (M12) senzorům

3.2 1vodičový



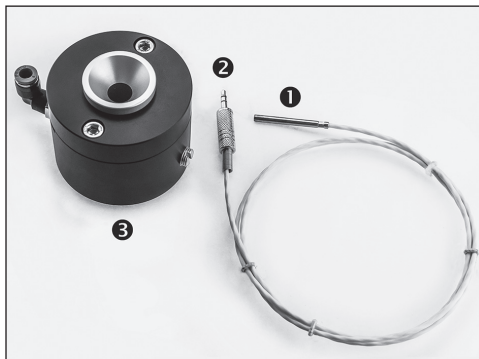
❶ Připojení k iLink Multi (zástrčka BNC50)

❷ Připojení k 1vodičovému senzoru

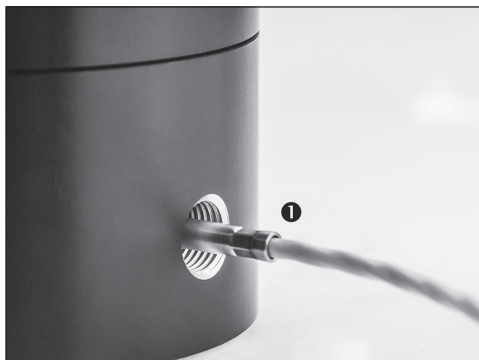
3.3 Konektor pro teplotní sondu

iLink Multi nabízí možnost připojit externí teplotní sondu. Tím se zkrátí reakční doba při kalibraci optických senzorů rozpuštěného kyslíku.

V případě použití METTLER TOLEDO CalBox™ (obj. č. 52 300 400) je příslušná teplotní sonda součástí balení.



- ❶ Teplotní sonda
- ❷ 2,5mm konektor pro zapojení do iLink Multi
- ❸ CalBox



- ❶ CalBox s namontovanou teplotní sondou

Poznámka: Sundejte z CalBox ochranný kryt.

Teplotní sondu je potřeba opatrně zasunout, aby bylo dosaženo měřicí polohy.

4 Připojení k iSense



Pomocí dodaného USB kabelu připojte iLink Multi k počítači/notebooku.

ISM je registrovaná ochranná známka skupiny Mettler-Toledo ve Švýcarsku, Brazílii, USA, Číně, Evropské unii, Jižní Koreji, Rusku a Singapuru.

CalBox, iLink a iSense jsou ochranné známky skupiny Mettler-Toledo.

1 Introduktion

iLink™ Multi er en universel enhed til tilslutning af digitale ISM®-sensorer (1 ledning; RS485) til en PC/bærbar, der kører med iSense™-software.

iLink Multi omfatter præcisionssensorer til omgivende tryk og relativ fugtighed, der forenkler kalibreringsprocessen af iltsensorer og sensorer til opløst ilt. Der findes også en tilslutningsterminal til at fastgøre en ekstern temperatursonde, hvilket gør kalibrering nemmere.

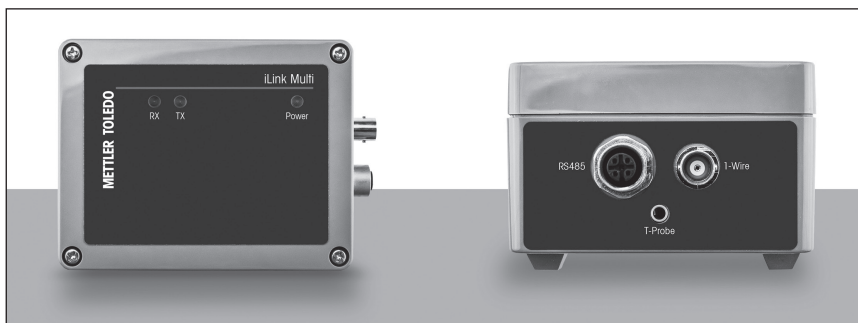
2 Tekniske data for iLink Multi

Målingsparametre	pH, amperometrisk gas og opløst ilt, optisk opløst ilt (oDO), CO ₂
Kommunikation til PC	USB (kabel medfølger)
Sensorkommunikation	1 ledning (AK9-/BNC50-kabel medfølger ikke)* RS485 (iLink Multi-kabel/oDO-sæt medfølger ikke)**
Relativ fugtighed	5 ... 95 % RH (ikke-kondenserende)
Miljøtemperatur	-15 til +50 °C

* P/N 59 902 168 for at bestille AK9-/1 m-/ BNC50-kabel

** P/N 30 355 582 for at bestille iLink Multi-kabel/oDO-sæt (RS485)

3 Betjeningslementer



3.1 RS485



❶ Anvend 5-benet til VP8-adapter til VP8-tilsluttede sensorer

❷ Anvend 5-benet kabel til 5-benet (M12)-tilsluttede sensorer

3.2 1 ledning



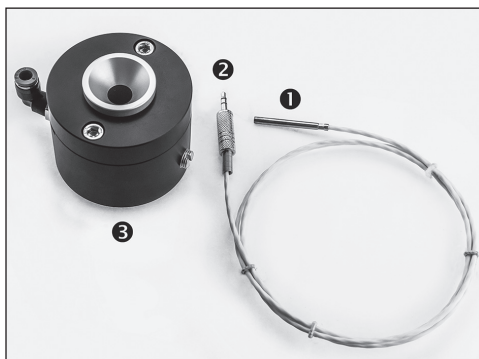
❶ Tilslutning til iLink Multi (hanstik BNC50)

❷ Tilslutning til sensor med 1 ledning

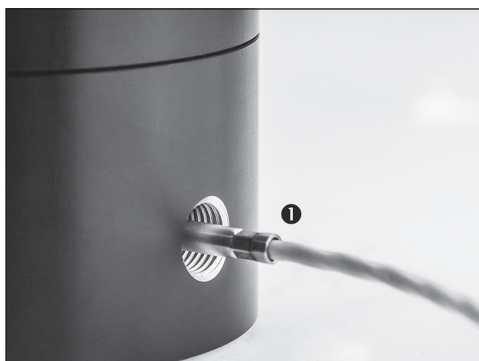
3.3 Jack-tilslutning til temperatursonde

iLink Multi giver mulighed for at tilslutte en ekstern temperatursonde. Dette forkorter reaktionstiden, når der kalibreres optiske sensorer til opløst ilt.

Når METTLER TOLEDO CalBox™ (P/N 52 300 400) anvendes, medfølger der en egnet temperatursonde.



- ❶ Temperatursonde
- ❷ 2,5 mm Jack-tilslutning til iLink Multi
- ❸ CalBox



- ❶ CalBox med monteret temperatursonde

Bemærk: Fjern den beskyttende hætte fra CalBox

Temperatursonden skal isættes forsigtigt for at nå dens måleposition.

4 Tilslutning til iSense



Brug det medfølgende USB-kabel til at tilslutte iLink Multi til en PC/bærbar.

ISM er et registreret varemærke tilhørende Mettler-Toledo Group i Schweiz, Brasilien, USA, Kina, EU, Sydkorea, Rusland og Singapore.

CalBox, iLink og iSense er varemærker tilhørende Mettler-Toledo Group.

1 Einleitung

Bei iLink™ Multi handelt es sich um ein universelles Gerät zur Verbindung digitaler ISM®-Sensoren (1-Leiter, RS485) mit einem PC/Laptop, auf dem die Software iSense™ läuft.

iLink Multi enthält Präzisionssensoren zur Messung des Umgebungsdrucks und der relativen Luftfeuchtigkeit, die den Kalibrierungsvorgang bei Sensoren für Sauerstoff und gelösten Sauerstoff vereinfachen. Es ist außerdem ein Anschlussterminal für einen externen Temperaturmessfühler erhältlich, um die Kalibrierung bequemer zu machen.

2 Technische Daten iLink Multi

Messparameter	pH, amperometrisches Gas und gelöster Sauerstoff, gelöster Sauerstoff optisch (oDO), CO ₂
Kommunikation mit PC	USB (Kabel enthalten)
Sensorkommunikation	1-Leiter (AK9/BNC50, Kabel nicht enthalten)* RS485 (iLink Multi-Kabel/Set für oDO nicht enthalten)**
Relative Luftfeuchtigkeit	5 bis 95 % rel. Luftfeuchte (nicht kondensierend)
Umgebungstemperatur	-15 bis +50 °C

* P/N 59 902 168 zur Bestellung des AK9/1 m/BNC50 Kabels

** P/N 30 355 582 zur Bestellung des iLink Multi-Kabels/oDO-Sets (RS485)

3 Betriebselemente



3.1 RS485



- ❶ Verwenden Sie den fünfpoligen VP8-Adapter für VP8-Verbindungssensoren
- ❷ Verwenden Sie das fünfpolige Kabel für fünfpolige (M12) Verbindungssensoren

3.2 1-Leiter

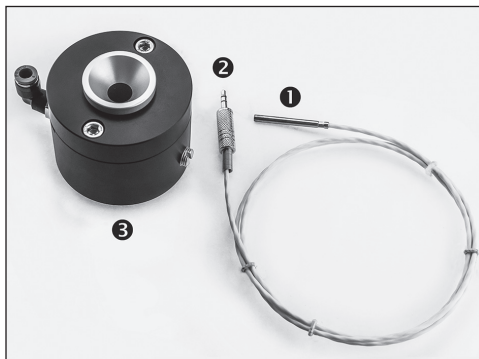


- ❶ Verbindung zu iLink Multi (Zapfen BNC50)
- ❷ Anschluss an 1-Leiter-Sensor

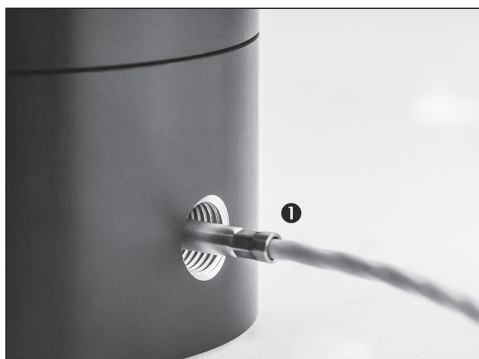
3.3 Anschlussbuchse für Temperaturmessfühler

Der iLink Multi bietet die Möglichkeit, einen externen Temperaturmessfühler anzuschließen. Dieser verkürzt die Reaktionszeit bei der Kalibrierung optischer Sensoren für gelösten Sauerstoff.

Bei Verwendung der METTLER TOLEDO-CalBox™ (P/N 52 300 400) ist ein entsprechender Temperaturmessfühler enthalten.



- ❶ Temperaturmessfühler
- ❷ 2,5 mm-Anschlussbuchse für iLink Multi
- ❸ CalBox



- ❶ CalBox mit angebrachtem Temperaturmessfühler

Hinweis: Entfernen Sie die Schutzkappe von der CalBox

Der Temperaturmessfühler muss vorsichtig eingeführt werden, bis er seine Messposition erreicht.

4 Anschluss an iSense



Verwenden Sie das mitgelieferte USB-Kabel, um iLink Multi mit einem PC/Laptop zu verbinden.

ISM ist ein eingetragenes Markenzeichen der Mettler-Toledo Gruppe in der Schweiz, Brasilien, den USA, China, der Europäischen Union, Südkorea, Russland und Singapur.

CalBox, iLink und iSense sind Markenzeichen der Mettler-Toledo Gruppe.

1 Introduction

The iLink™ Multi is a universal device for connecting digital ISM® sensors (1-wire; RS485) to a PC/laptop running iSense™ software.

iLink Multi contains precision ambient pressure and relative humidity sensors for simplifying the calibration process of oxygen and dissolved oxygen sensors. Also, a connection terminal to attach an external temperature probe is available to increase calibration convenience.

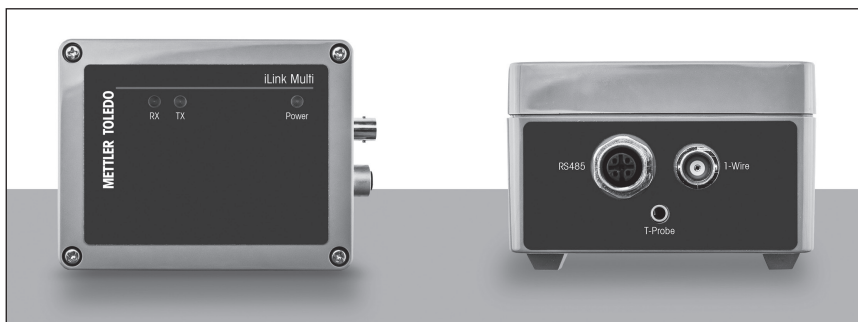
2 Technical data iLink Multi

Measurement parameters	pH, amperometric gas and dissolved oxygen, optical dissolved oxygen (oDO), CO ₂
Communication to PC	USB (cable included)
Sensor communication	1-wire (AK9/BNC50 cable not included)* RS485 (iLink Multi cable/Set oDO not included)**
Relative humidity	5 ... 95 % rH (non-condensing)
Environmental temperature	-15 to +50 °C

* P/N 59 902 168 to order the AK9/1 m/BNC50 cable

** P/N 30 355 582 to order the iLink Multi cable/Set oDO (RS485)

3 Operating elements



3.1 RS485



❶ Use the 5-pin to VP8 adapter for VP8 connecting sensors

❷ Use the 5-pin cable for 5-pin (M12) connecting sensors

3.2 1-wire



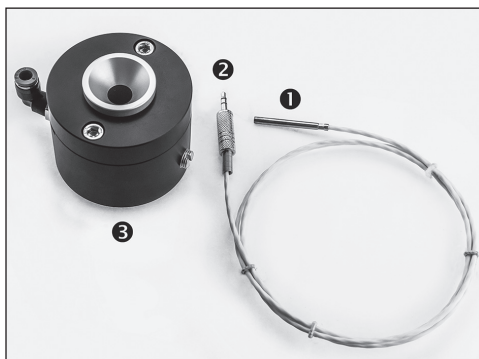
❶ Connection to iLink Multi (male BNC50)

❷ Connection to 1-wire sensor

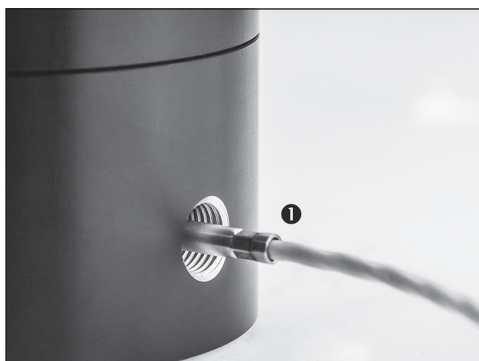
3.3 Jack connection to temperature probe

The iLink Multi offers the possibility to connect an external temperature probe. This shortens the reaction time when calibrating optical dissolved oxygen sensors.

When using the METTLER TOLEDO CalBox™ (P/N 52 300 400) an appropriate temperature probe is included.



- ❶ Temperature probe
- ❷ 2.5 mm Jack connection to iLink Multi
- ❸ CalBox



- ❶ CalBox with mounted temperature probe

Note: Remove protective cap from the CalBox

The temperature probe must be inserted gently to reach its measurement position.

4 Connection to iSense



Use the supplied USB cable to connect the iLink Multi to a PC/laptop.

ISM is a registered trademark of the Mettler-Toledo Group in Switzerland, Brazil, USA, China, European Union, South Korea, Russia and Singapore.

CalBox, iLink and iSense are trademarks of the Mettler-Toledo Group.

1 Introducción

El iLink™ Multi es un dispositivo universal que permite conectar los sensores digitales ISM® (un hilo; RS485) a un ordenador/portátil en el que esté instalado el software iSense™.

El iLink Multi consta de sensores de precisión para medir la presión ambiental y la humedad relativa que permiten simplificar el proceso de calibración de los sensores de oxígeno y oxígeno disuelto. También dispone de un terminal de conexiones que permite incorporar un sensor de temperatura externo para optimizar aún más el proceso de calibración.

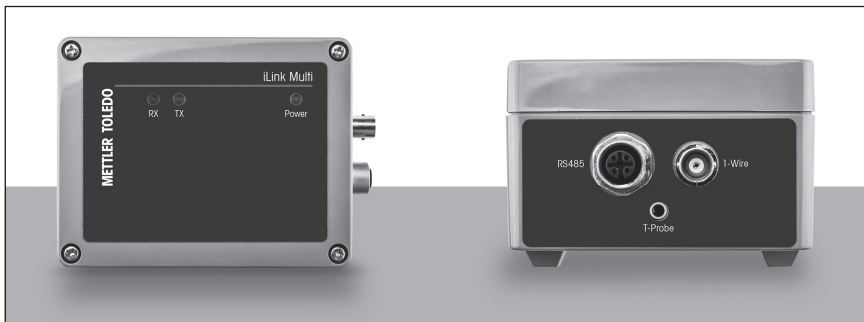
2 Datos técnicos del iLink Multi

Parámetros de medición	pH, gas amperométrico y oxígeno disuelto, oxígeno disuelto óptico (ODo), CO ₂
Comunicación a PC	USB (cable incluido)
Comunicación con sensores	Un hilo (cable AK9/BNC50 no incluido)* RS485 (cable iLink Multi/conjunto ODo no incluidos)**
Humedad relativa	De 5 a 95 % HR (sin condensación)
Temperatura ambiente	De -15 a +50 °C

* P/N 59 902 168 para pedir el cable AK9/1 m/BNC50

** P/N 30 355 582 para pedir el cable iLink Multi/conjunto ODo (RS485)

3 Elementos operativos



3.1 RS485



- ❶ Utilice el adaptador de 5 pines a VP8 para los sensores de conexión VP8
- ❷ Utilice el cable de 5 pines para los sensores de conexión de 5 pines (M12)

3.2 Cable de un hilo

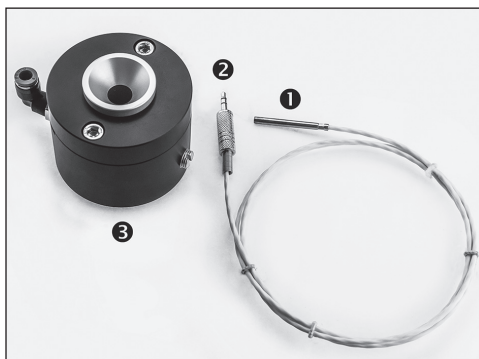


- ❶ Conexión a iLink Multi (BNC50 macho)
- ❷ Conexión al sensor de un hilo

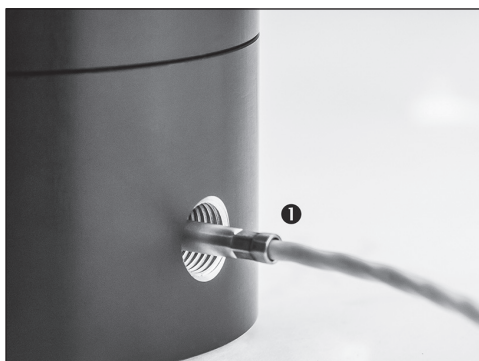
3.3 Conexión de jack a sensor de temperatura

El iLink Multi ofrece la posibilidad de conectar un sensor de temperatura externo. Esto reduce el tiempo de reacción al calibrar los sensores ópticos de oxígeno disuelto.

La METTLER TOLEDO CalBox™ (P/N 52 300 400) incluye un sensor de temperatura adecuado para su uso con el iLink Multi.



- ❶ Sensor de temperatura
- ❷ Conexión tipo jack de 2,5 mm a iLink Multi
- ❸ CalBox



- ❶ CalBox con sensor de temperatura instalado

Nota: retire el tapón protector de la CalBox

El sensor de temperatura se debe insertar suavemente hasta que se encuentre en la posición de medición.

4 Conexión a iSense



Utilice el cable USB suministrado para conectar el iLink Multi a un ordenador/portátil.

ISM es una marca registrada del grupo Mettler-Toledo en Suiza, Brasil, EE. UU., China, Unión Europea, Corea del Sur, Rusia y Singapur.

CalBox, iLink e iSense son marcas registradas del grupo Mettler-Toledo.

1 Johdanto

iLink™ Multi on yleislaite digitaalisten ISM®-antureiden kytkentään (1-johtoinen, RS485) PC:hen/kannettavaan, jossa on toiminnassa oleva iSense™-ohjelmisto.

iLink Multi sisältää ympäristön paineen tarkkuusanturin ja suhteellisen kosteuden mittaavan anturin, jotka helpottavat hapen ja liuenneen hapen antureiden kalibrointiprosessia. Siinä on myös liitin ulkoista lämpötila-anturia varten kalibrointimukavuuden lisäämiseksi.

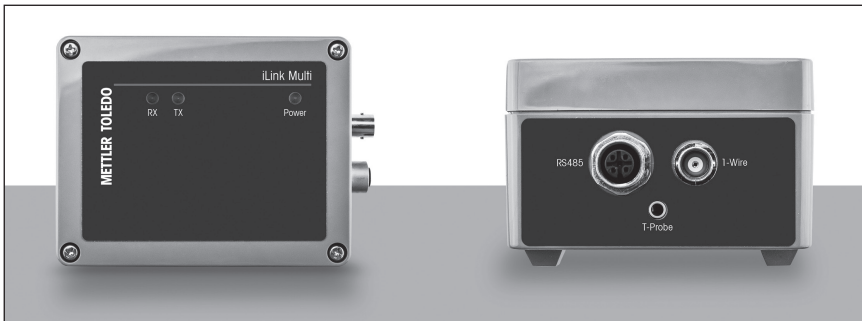
2 Tekniset tiedot iLink Multi

Mittausparametrit	pH, amperometrinen kaasu ja liuennut happi, optinen liuennut happi (oDO), CO ₂
Tiedonsiirto PC:hen	USB (kaapeli, sis. toimitukseen)
Anturin tiedonsiirto	1-johtoinen (AK9/BNC50 -kaapeli ei sisälly toimitukseen)* RS485 (iLink Multi -kaapeli/oDO-sarja ei sisälly toimitukseen)**
Suhteellinen kosteus	5...95 % rH (kondensoitumaton)
Ympäristön lämpötila	-15...+50 °C

* Tuotenumero 59 902 168 tilattaessa AK9/1 m/BNC50 -kaapeli

** Tuotenumero 30 355 582 tilattaessa iLink Multi -kaapeli/oDO-sarja (RS485)

3 Käyttöelementit



3.1 RS485



- ❶ Käytä 5-napaista VP8-liitäntäantureiden VP8-sovittimeen
- ❷ Käytä 5-napaista kaapelia 5-napaisiin (M12) liitäntäantureihin

3.2 1-johtoinen

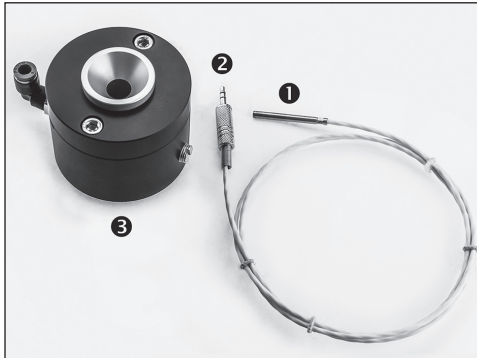


- ❶ Liitäntä iLink Multi -laitteeseen (uros BNC50)
- ❷ Liitäntä 1-johtoiseen anturiin

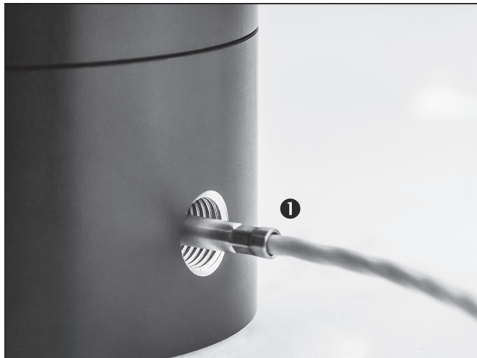
3.3 Pistokeliitäntä lämpötila-anturiin

iLink Multi tarjoaa mahdollisuuden ulkoisen lämpötila-anturin kytkentään. Se lyhentää reaktioaikaa kalibroitaessa optisen liuenneen hapen antureita.

METTLER TOLEDO CalBox™ (tuotenumero 52 300 400) sisältää oikean lämpötila-anturin.



- ❶ Lämpötila-anturi
- ❷ 2,5 mm pistokeliitäntä iLink Multi -laitteeseen
- ❸ CalBox



- ❶ CalBox ja asennettu lämpötila-anturi

Huom: Irrota CalBoxin suojatulppa

Lämpötila-anturi on työnnettävä varovasti paikalleen mittauspisteeseen asti.

4 Yhteys iSense-ohjelmaan



Liitä iLink Multi PC:hen/kannettavaan mukana toimitetulla USB-kaapelilla.

ISM on Mettler-Toledo Groupin rekisteröity tavaramerkki Sveitsissä, Brasiliassa, USA:ssa, Kiinassa, Euroopan unionissa, Etelä-Koreassa, Venäjällä ja Singaporessa.

CalBox, iLink ja iSense ovat Mettler-Toledo Groupin tavaramerkkejä.

1 Introduction

iLink™ Multi est un appareil universel qui permet de connecter des sondes numériques ISM® (1 fil ; RS485) à un ordinateur de bureau/portable exécutant le logiciel iSense™.

iLink Multi contient des capteurs de pression ambiante et d'humidité relative de haute précision pour simplifier le procédé d'étalonnage des sondes à oxygène et à oxygène dissous. Par ailleurs, un bornier de connexion permet de fixer une sonde de température externe pour un étalonnage plus facile.

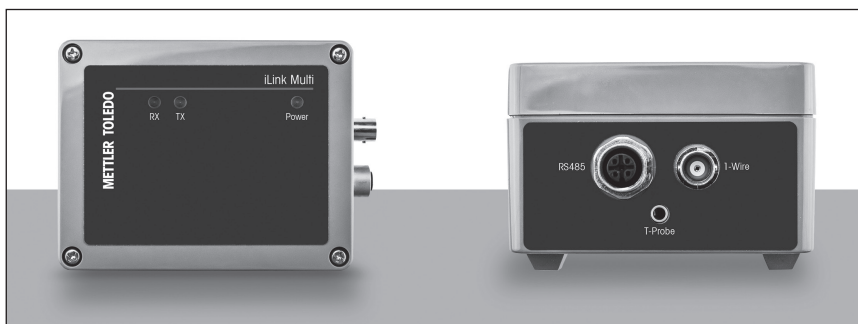
2 Caractéristiques techniques d'iLink Multi

Paramètres de mesure	pH, gaz ampérométrique et oxygène dissous, oxygène dissous optique (ODO), CO ₂
Connexion au PC	USB (câble inclus)
Connexion des sondes	1 fil (câble AK9/BNC50 non inclus)* RS485 (câble/kit iLink Multi ODO non inclus)**
Humidité relative	De 5 à 95 % HR (sans condensation)
Température ambiante	De -15 à +50 °C

* P/N 59 902 168 pour commander le câble AK9/1 m/BNC50

** P/N 30 355 582 pour commander le câble/kit iLink Multi ODO (RS485)

3 Organes de commande



3.1 RS485



❶ Utilisez l'adaptateur 5 broches vers VP8 pour connecter les sondes avec un câble VP8

❷ Utilisez le câble à 5 broches (M12) pour connecter les sondes à 5 broches

3.2 1 fil



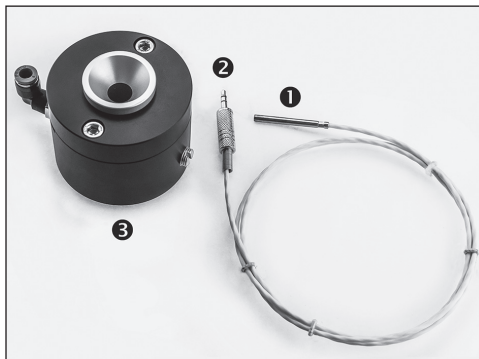
❶ Connexion à iLink Multi (BNC50 mâle)

❷ Connexion à la sonde à 1 fil

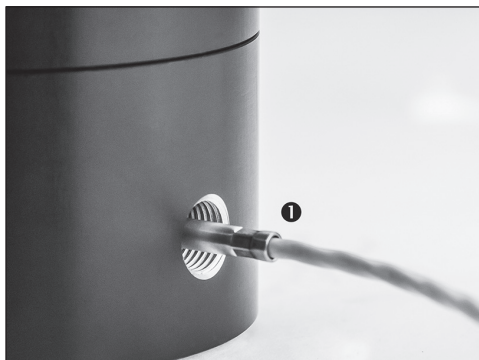
3.3 Connexion jack à la sonde de température

L'appareil iLink Multi permet de connecter une sonde de température externe pour réduire le temps de réaction lors de l'étalonnage des sondes à oxygène dissous.

La CalBox™ METTLER TOLEDO (P/N 52 300 400) comprend une sonde de température adaptée.



- ❶ Sonde de température
- ❷ Connexion jack 2,5 mm à iLink Multi
- ❸ CalBox



- ❶ CalBox avec sonde de température montée

Remarque : Retirez le manchon de protection de la CalBox

La sonde de température doit être insérée délicatement pour atteindre sa position de mesure.

4 Connexion à iSense



Utilisez le câble USB fourni pour connecter iLink Multi à un ordinateur de bureau/portable.

ISM est une marque déposée du groupe Mettler-Toledo en Suisse, au Brésil, aux États-Unis, en Chine, au sein de l'Union européenne, en Corée du Sud, en Russie et à Singapour.

CalBox, iLink et iSense sont des marques déposées du groupe Mettler-Toledo.

1 Bevezetés

Az iLink™ Multi digitális ISM®-érzékelők (egyvezetékes; RS485) iSense™ szoftvert futtató számítógépekhez való csatlakoztatására szolgáló univerzális eszköz.

Az iLink Multi precíziós környezeti nyomás és relatív páratartalom érzékelőket tartalmaz az oxigén- és oldottoxigén-szenzorok kalibrálási műveletének leegyszerűsítése érdekében. Emellett el van látva egy külső hőmérsékletszonda csatlakoztatására alkalmas csatlakozóval, amellyel még egyszerűbbé tehető a kalibrálás.

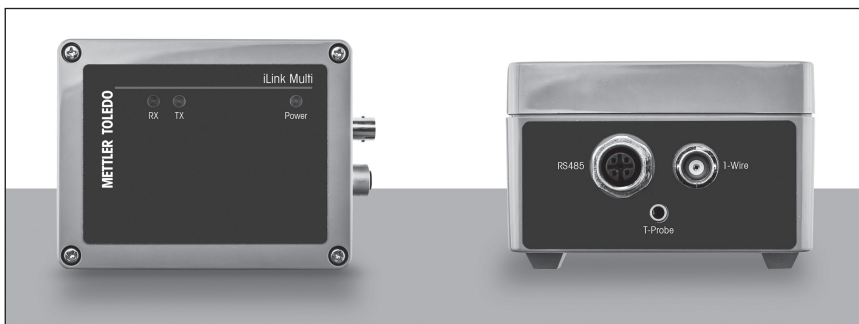
2 Az iLink Multi műszaki adatai

Mérési paraméterek	pH, amperometriás gáz és oldott oxigén, optikai oldott oxigén (oDO), CO ₂
Számítógépes kapcsolat	USB (kábel mellékelve)
Érzékelőkapcsolat	Egyvezetékes (AK9/BNC50 kábel nincs mellékelve)* RS485 (iLink Multi kábel/oDO szett nincs mellékelve)**
Relatív páratartalom	5 ... 95 % relatív páratartalom (nem kondenzálódó)
Környezeti hőmérséklet	-15-től +50°C-ig

* AK9/1 m/BNC50 kábel, cikkszám: 59 902 168

** iLink Multi kábel/oDO szett (RS485), cikkszám: 30 355 582

3 Működtetési elemek



3.1 RS485



❶ VP8 csatlakozós érzékelőkhöz használja az 5 tűs VP8 adaptert

❷ Az 5 tűs (M12) érzékelők csatlakoztatásához használja az 5 tűs kábelt

3.2 Egyvezetékes



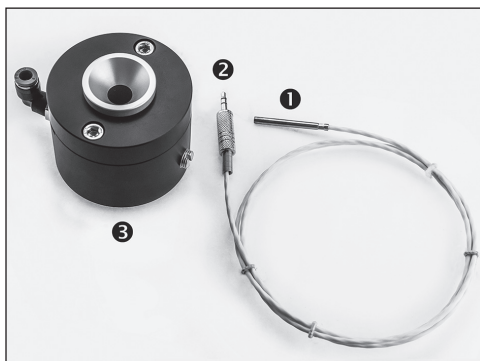
❶ iLink Multi csatlakoztatása (BNC50 dugasz)

❷ Egyvezetékes érzékelő csatlakoztatása

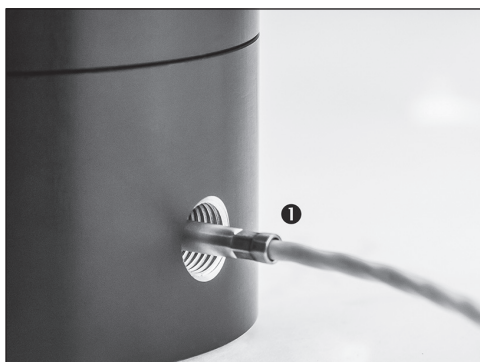
3.3 Jack csatlakozó a hőmérsékletszondához

Az iLink Multi lehetővé teszi egy külső hőmérsékletszonda csatlakoztatását. Ez lerövidíti az optikai oldottoxigén-szenzorok kalibrálási idejét.

A METTLER TOLEDO CalBox™ (cikkszám: 52 300 400) mellé megfelelő hőmérsékletszonda is jár.



- ❶ Hőmérsékletszonda
- ❷ 2,5 mm-es Jack csatlakozó az iLink Multihoz
- ❸ CalBox



- ❶ CalBox csatlakoztatott hőmérsékletszondával

Megjegyzése: Vegye le a védősapkát a CalBoxról.

A hőmérsékletszondát finoman kell bevezetni, úgy, hogy elérje a mérési pozíciót.

4 Csatlakoztatás az iSense-hez



A mellékelt USB-kábel segítségével csatlakoztassa az iLink Multit egy számítógéphez.

Az ISM a Mettler-Toledo Group bejegyzett védjegye Svájcban, Brazíliában, az Amerikai Egyesült Államokban, Kínában, az Európai Unióban, Dél-Koreában, Oroszországban és Szingapúrban.

A CalBox, az iLink és az iSense a Mettler-Toledo Group védjegyei.

1 Introduzione

iLink™ Multi è un dispositivo universale utilizzato per collegare i sensori digitali ISM® (a 1 cavo; RS485) a un PC/laptop su cui è in esecuzione il software iSense™.

iLink Multi contiene accurati sensori di pressione ambiente e di umidità relativa utili per semplificare il processo di taratura dei sensori di ossigeno e di ossigeno disciolto. Inoltre, è disponibile un terminale di collegamento che serve per fissare una sonda di temperatura esterna, aumentando l'efficienza della taratura.

2 Dati tecnici del dispositivo iLink Multi

Parametri di misura	pH, gas e ossigeno disciolto per via amperometrica, ossigeno disciolto tramite sistema ottico (oDO), CO ₂
Comunicazione con il PC	USB (cavo incluso)
Comunicazione del sensore	a 1 cavo (cavo AK9/BNC50 non incluso)* RS485 (cavo iLink Multi/Set oDO non incluso)**
Umidità relativa	5... 95% UR (senza condensa)
Temperatura ambiente	Da -15 a +50 °C

* P/N 59 902 168 per ordinare il cavo AK9/1 m/BNC50

** P/N 30 355 582 per ordinare il cavo iLink Multi/Set oDO (RS485)

3 Elementi di funzionamento



3.1 RS485



❶ Per il collegamento del cavo VP8 ai sensori, utilizzare il cavo a 5 pin dell'adattatore VP8

❷ Per il collegamento del cavo a 5 pin (M12) ai sensori, utilizzare il cavo a 5 pin

3.2 1 cavo



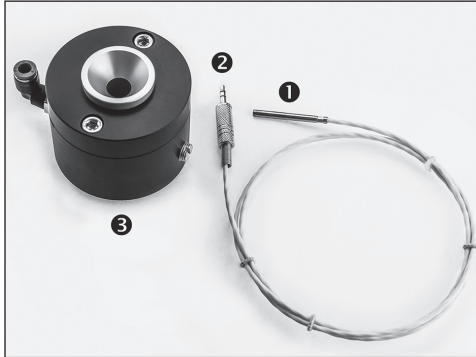
❶ Collegamento a iLink Multi (BNC50 maschio)

❷ Collegamento al sensore a 1 cavo

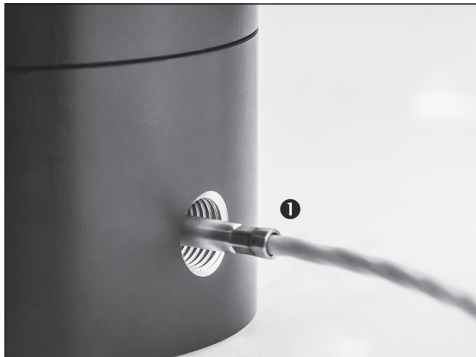
3.3 Presa di collegamento alla sonda di temperatura

iLink Multi consente di effettuare il collegamento a una sonda di temperatura esterna riducendo così il tempo di reazione durante la taratura dei sensori ottici di ossigeno disciolto.

Quando si utilizza METTLER TOLEDO CalBox™ (P/N 52 300 400) è inclusa un'ideale sonda di temperatura.



- ❶ Sonda di temperatura
- ❷ Presa di collegamento (da 2,5 mm) a iLink Multi
- ❸ CalBox



- ❶ CalBox con sonda di temperatura montata

Nota: rimuovere il cappuccio protettivo da CalBox.

La sonda di temperatura deve essere inserita con cura per raggiungere la propria posizione di misura.

4 Collegamento a iSense



Per collegare iLink Multi a un PC/laptop, utilizzare il cavo USB in dotazione.

ISM è un marchio registrato di Mettler-Toledo Group in Svizzera, Brasile, Stati Uniti, Cina, Unione Europea, Corea del Sud, Russia e Singapore.

CalBox, iLink e iSense sono marchi di fabbrica del gruppo Mettler-Toledo.

1 はじめに

iLink™ Multiは、デジタルISM®センサ (1線式、RS485) をiSense™ソフトウェアが動作するPC/ラップトップに接続する汎用デバイスです。

iLink Multiは、精密周囲圧力・相対湿度センサを備え、酸素・溶存酸素センサの構成プロセスを簡素化します。さらに、外部温度プローブ取り付け用の接続端子によって、校正がさらに便利になります。

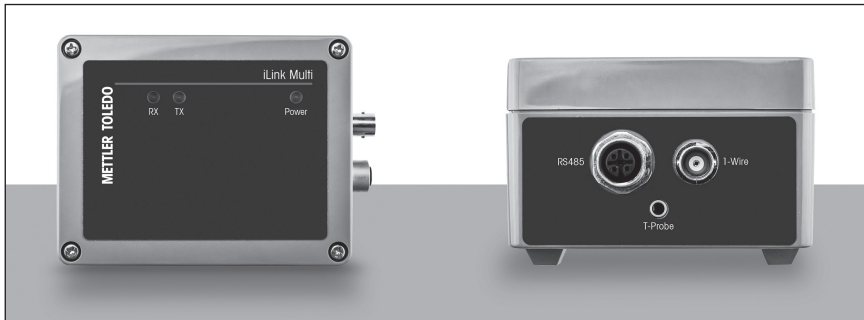
2 技術データiLink Multi

測定パラメーター	pH、電流測定ガス、溶存酸素、光学式溶存酸素 (oDO)、CO ₂
PCへの接続	USB (ケーブルを含む)
センサ接続	1線式 (AK9/BNC50ケーブルを含まない)* RS485 (iLink Multiケーブル/セットoDOを含まない)**
相対湿度	5 … 95 % rH (非結露)
環境温度	-15 ~ +50 °C

* P/N 59 902 168でAK9/1 m/BNC50ケーブルを注文

** P/N 30 355 582でiLink Multi ケーブル/セットoDO (RS485) を注文

3 動作要素



3.1 RS485



- ❶ VP8接続センサ用VP8アダプタの5ピンを使用します
- ❷ 5ピン (M12) 接続センサ用の5ピンケーブルを使用します

3.2 1-ワイヤ

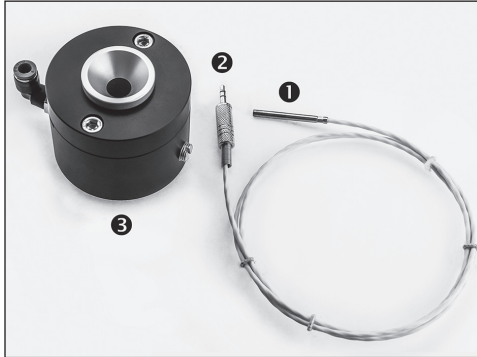


- ❶ iLink Multi (オスBNC50) への接続
- ❷ 1線式センサへの接続

3.3 温度プローブへのジャック接続

iLink Multiによって、外部温度プローブに接続することが可能となります。これによって、光学式溶存酸素センサの校正時における反応時間を短縮できます。

メトラー・トレド (CalBox™ (P/N 52 300 400)) には、適切な温度プローブも含まれています。



- ❶ 温度プローブ
- ❷ iLink Multiへの2.5 mmジャック接続
- ❸ CalBox



- ❶ 温度プローブを搭載したCalBox

注意: CalBoxから保護キャップを外します

温度プローブを、測定位置に到達するまで、ゆっくりと挿入する必要があります。

4 iSenseへの接続



iLink MultiをPC/ラップトップに接続するための付属USBケーブルを使用します。

ISMIは、スイス、ブラジル、米国、中国、EU、韓国、ロシアおよびシンガポールにおけるメトラー・トレドグループの登録商標です。

CalBox、iLinkおよびiSenseは、メトラー・トレドグループの登録商標です。

1 소개

iLink™ Multi는 iSense™ 소프트웨어를 실행하는 PC/노트북에 연결하기 위한 디지털 ISM® 센서(1선식; RS485)용 범용 장치입니다.

iLink Multi에는 산소 및 용존 산소 센서의 보정 프로세스를 단순화하기 위해 정밀 주변 압력 및 상대 습도 센서가 포함되어 있습니다. 또한 보정의 편리함을 증대시키기 위해 외부 온도 프로브 부착에 연결 터미널을 이용할 수 있습니다.

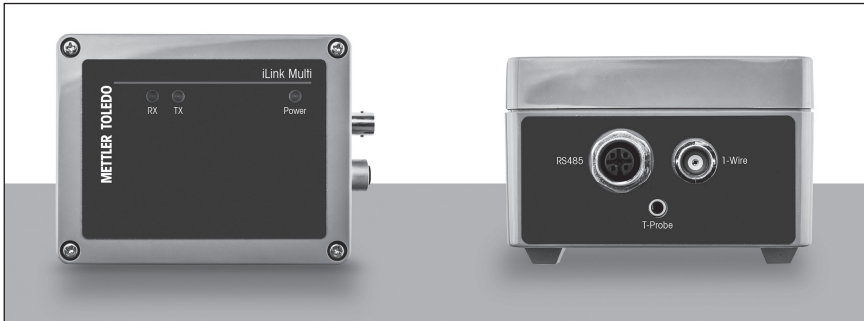
2 기술 데이터 iLink Multi

측정 파라미터	pH, 전류 측정 가스 및 용존 산소, 광학 용존 산소(oDO), CO ₂
PC로 통신	USB(케이블 포함)
센서 통신	1선식(AK9/BNC50 케이블 미포함)* RS485(iLink Multi 케이블/Set oDO 미포함)**
상대 습도	5 ... 95% rH(비응축)
환경 온도	-15 ~ +50 °C

* AK9/1m/BNC50 케이블 주문 시 P/N 59 902 168

** iLink Multi 케이블/Set oDO(RS485) 주문 시 P/N 30 355 582

3 작동 요소



3.1 RS485



-
- ❶ 5핀을 VP8 연결 센서용 VP8 어댑터에 사용하십시오
 - ❷ 5핀(M12) 연결 센서용 5핀 케이블을 사용하십시오
-

3.2 1선식

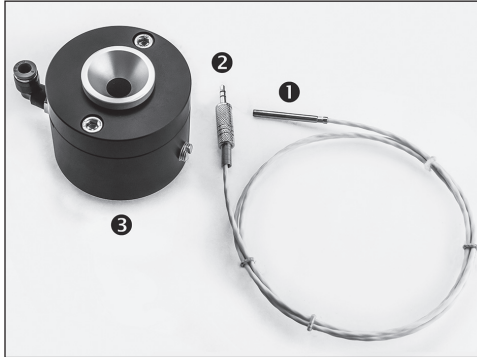


-
- ❶ iLink Multi(수형 BNC50)로 연결
 - ❷ 1선식 센서로 연결
-

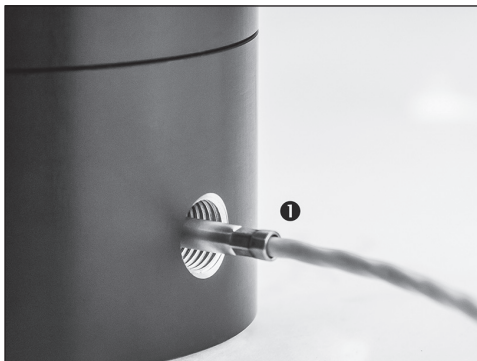
3.3 잵을 온도 프로브에 연결

iLink Multi는 외부 온도 프로브에 연결할 수 있는 가능성을 제공합니다. 이는 광학 용존 산소 센서를 교정할 때 반응 시간을 줄여줍니다.

메틀러 토레도 CalBox™(P/N 52 300 400)을 사용할 때 적절한 온도 프로브가 포함됩니다.



- ❶ 온도 프로브
- ❷ 2.5 mm 잵을 iLink Multi로 연결
- ❸ CalBox



- ❶ 온도 프로브가 장착된 CalBox

참고: CalBox에서 보호 캡을 제거하십시오

측정 위치에 도달하기 위해 온도 프로브를 부드럽게 삽입해야 합니다.

4 iSense로 연결



제공된 USB 케이블을 사용해 iLink Multi를 PC/노트북으로 연결하십시오.

ISM은 스위스, 브라질, 미국, 중국, 유럽 연합, 대한민국, 러시아 및 싱가포르에 소재한 Mettler Toledo Group의 등록 상표입니다.

CalBox, iLink 및 iSense는 Mettler-Toledo Group의 상표입니다.

1 Inleiding

De iLink™ Multi is een universeel apparaat om digitale ISM®-sensoren aan te sluiten (1-draads; RS485) op een pc/laptop waarop iSense™-software draait.

De iLink Multi is uitgerust met nauwkeurige sensoren voor de omgevingsdruk en de relatieve vochtigheid om de kalibratie van zuurstof- en opgeloste-zuurstofsensoren te vereenvoudigen. Ook is er een aansluitklem aanwezig waarop u een externe temperatuursonde kunt aansluiten om het gebruiksgemak van de kalibratie te vergroten.

2 Technische gegevens iLink Multi

Meetparameters	pH, amperometrisch gas en opgeloste zuurstof, optische opgeloste zuurstof (oDO), CO ₂
Communicatie met de pc	USB (kabel inbegrepen)
Communicatie met de sensor	1-draads (AK9-/BNC50-kabel niet inbegrepen)* RS485 (iLink Multi-kabel/Set oDO niet inbegrepen)**
Relatieve vochtigheidsgraad	5 ... 95 % rH (niet-condenserend)
Omgevingstemperatuur	-15 tot +50 °C

* Productnr. 59 902 168 om de AK9/1 m/BNC50-kabel te bestellen

** Productnr. 30 355 582 om de iLink Multi-kabel/Set oDO (RS485) te bestellen

3 Bedieningselementen



3.1 RS485



❶ Gebruik de 5-polige VP8-adapter voor sensoren met een VP8-aansluiting

❷ Gebruik de 5-polige kabel voor sensoren met een 5-polige (M12-) aansluiting

3.2 1-draads



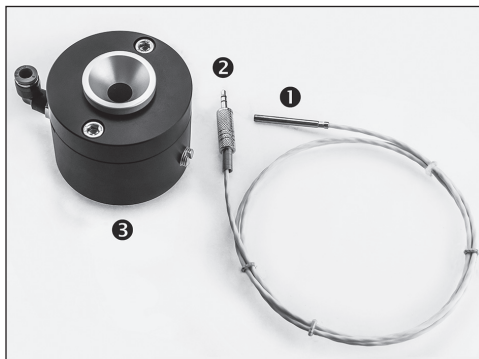
❶ Aansluiting op de iLink Multi (BNC50, buitendraads)

❷ Aansluiting op de 1-draads-sensor

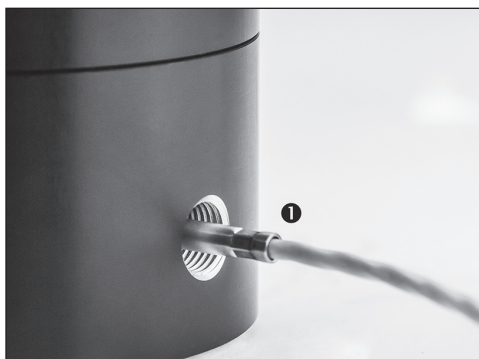
3.3 Stekkerverbinding met de temperatuursonde

De iLink Multi biedt de mogelijkheid om een externe temperatuursonde aan te sluiten. Hierdoor wordt de reactietijd korter wanneer u optische sensoren voor opgeloste zuurstof kalibreert.

Bij de METTLER TOLEDO CalBox™ (productnr. 52 300 400) is een geschikte temperatuursonde inbegrepen.



- ❶ Temperatuursonde
- ❷ Stekker van 2,5 mm naar de iLink Multi
- ❸ CalBox



- ❶ CalBox met gemonteerde temperatuursonde

Let op: verwijder de beschermkap van de CalBox

De temperatuursonde moet voorzichtig worden ingebracht tot aan de meetpositie.

4 Aansluiting op iSense



Sluit de iLink Multi met de meegeleverde USB-kabel aan op een pc of laptop.

ISM is een gedeponeerde handelsmerk van de Mettler Toledo Group in Zwitserland, Brazilië, de VS, China, de Europese Unie, Zuid-Korea, Rusland en Singapore.

CalBox, iLink en iSense zijn handelsmerken van de Mettler Toledo Group.

1 Wstęp

iLink™ Multi to uniwersalne urządzenie przeznaczone do łączenia cyfrowych czujników ISM® (1-żyłowe; RS485) z komputerem/laptopem z zainstalowanym oprogramowaniem iSense™.

iLink Multi ma zamontowane precyzyjne czujniki do pomiaru ciśnienia otoczenia i wilgotności względnej, które upraszczają kalibrację czujników tlenu i tlenu rozpuszczonego. Dodatkowo dostępny jest terminal przyłączeniowy umożliwiający podłączenie zewnętrznego czujnika temperatury, który zwiększa wygodę kalibracji.

2 Dane techniczne iLink Multi

Parametry pomiaru	pH, amperometryczny pomiar tlenu gazowego i rozpuszczonego, optyczny pomiar tlenu rozpuszczonego (oDO), CO ₂
Komunikacja z komputerem	USB (kabel w zestawie)
Komunikacja z czujnikiem	1-żyłowy (kabela AK9/BNC50 nie ma w zestawie)* RS485 (kabela iLink Multi/Set oDO nie ma w zestawie)**
Wilgotność względna	od 5 do 95 % (bez skraplania)
Temperatura otoczenia	od -15 do +50°C

* Nr katalogowy 59 902 168 do zamówienia kabla AK9/1 m/BNC50

** Nr katalogowy 30 355 582 do zamówienia kabla iLink Multi/Set oDO (RS485)

3 Elementy obsługi



3.1 RS485



❶ Do podłączenia czujników VP8 użyj przejściówki 5-wtyków na VP8

❷ Do podłączenia 5-wtykowych czujników (M12) użyj kabla 5-wtykowego

3.2 1-żyłowe



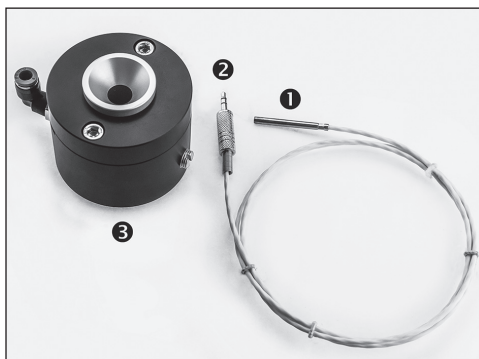
❶ Połączenie z iLink Multi (męskie BNC50)

❷ Połączenie z czujnikiem 1-żyłowym

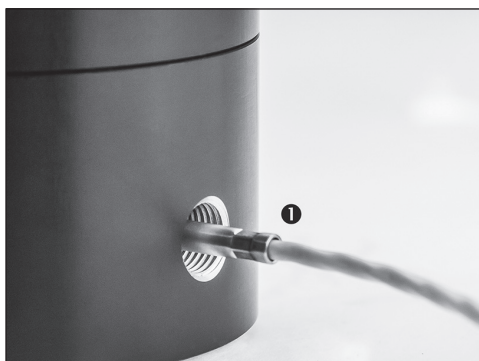
3.3 Wtyczka Jack do czujnika temperatury

Urządzenie iLink Multi daje możliwość podłączenia zewnętrznego czujnika temperatury. To skraca czas reakcji podczas kalibracji optycznych czujników tlenu rozpuszczonego.

W przypadku użycia METTLER TOLEDO CalBox™ (nr katalogowy 52 300 400) w zestawie znajduje się odpowiedni czujnik temperatury.



- ❶ Czujnik temperatury
- ❷ Wtyczka Jack 2,5 mm do połączenia z iLink Multi
- ❸ CalBox



- ❶ CalBox z zamontowanym czujnikiem temperatury

Uwaga: Należy zdjąć pokrywę ochronną z CalBox

Czujnik temperatury należy ostrożnie wsunąć do pozycji pomiarowej.

4 Połączenie z oprogramowaniem iSense



Aby połączyć urządzenie iLink Multi z komputerem/laptopem, należy użyć dostarczonego kabla USB.

ISM to zarejestrowany znak towarowy Mettler-Toledo Group w Szwajcarii, Brazylii, Stanach Zjednoczonych, Chinach, Unii Europejskiej, Korei Południowej, Rosji i Singapurze.

CalBox, iLink i iSense są znakami towarowymi grupy Mettler-Toledo Group.

1 Introdução

O iLink™ Multi é um dispositivo universal para conectar sensores digitais ISM® (1 fio; RS485) a um PC/laptop executando o software iSense™.

O iLink Multi contém sensores de precisão de pressão ambiente e umidade relativa para simplificar o processo de calibração de sensores de oxigênio e de oxigênio dissolvido. Também possui disponível um terminal de conexão para anexar um sensor de temperatura externo, para melhorar a conveniência de calibração.

2 Dados técnicos iLink Multi

Parâmetros de medição	pH, gás amperométrico e oxigênio dissolvido, oxigênio dissolvido óptico (oDO), CO ₂
Comunicação ao PC	USB (cabo incluído)
Comunicação do sensor	1 fio (cabo AK9/BNC50 não incluído)* RS485 (cabo iLink Multi/Conjunto oDO não incluído)**
Umidade relativa	5 ... 95 % (sem condensação)
Temperatura ambiente	-15 a +50 °C

* P/N 59 902 168 para pedir o cabo AK9/1 m/BNC50

** P/N 30 355 582 para pedir o cabo iLink Multi/Conjunto oDO (RS485)

3 Elementos operacionais



3.1 RS485



- ❶ Use o adaptador de 5 pinos VP8 para conectar sensores VP8
- ❷ Use o cabo de 5 pinos para conectar sensores de 5 pinos (M12)

3.2 1-fio

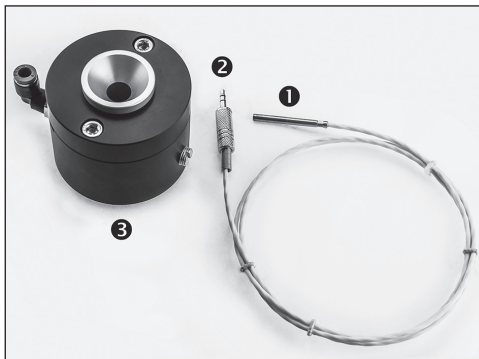


- ❶ Conexão com iLink Multi (macho BNC50)
- ❷ Conexão com sensor de 1 fio

3.3 Adaptador de conexão para sensor de temperatura

O iLink Multi oferece a possibilidade para conectar um sensor de temperatura externo. Isto reduz o tempo de reação ao calibrar sensores ópticos de oxigênio dissolvido.

Ao utilizar-se CalBox™ da METTLER TOLEDO (P/N 52 300 400), está incluído um sensor de temperatura.



- ❶ Sensor de temperatura
- ❷ Adaptador de conexão de 2,5 mm para iLink Multi
- ❸ CalBox



- ❶ CalBox com sensor de temperatura montado

Observação: Remova a tampa protetora do CalBox

O sensor de temperatura deve ser inserido com cuidado para alcançar sua posição de medição.

4 Conexão ao iSense



Use o cabo USB fornecido para conectar o iLink Multi a um PC/laptop.

ISM é uma marca registrada do Grupo Mettler-Toledo na Suíça, Brasil, EUA, China, União Europeia, Coreia do Sul, Rússia e Singapura.

CalBox, iLink e o iSense são marcas registradas do Grupo Mettler-Toledo.

1 Введение

iLink™ Multi — универсальное устройство для подключения датчиков ISM® (однопроводной интерфейс; RS485) к ПК и ноутбукам с установленным программным обеспечением iSense™.

В iLink Multi встроены прецизионные датчики атмосферного давления и относительной влажности воздуха, которые упрощают калибровку датчиков кислорода и растворенного кислорода. В устройстве предусмотрен также разъем для подключения внешнего датчика температуры, чтобы дополнительно облегчить процесс калибровки.

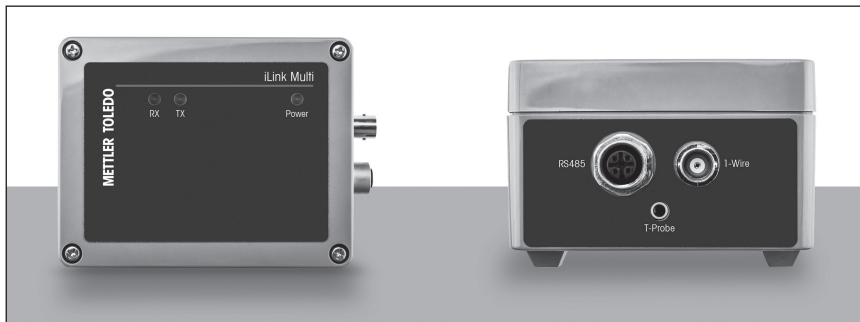
2 Технические характеристики iLink Multi

Измеряемые параметры	pH, концентрация кислорода в газовой и жидкой фазе амперометрическим методом, концентрация CO ₂ и растворенного кислорода оптическим методом (oDO).
Обмен данными с ПК	USB (кабель в комплекте)
Подключение датчика	1-проводное (кабель AK9/BNC50 по доп. заказу)* RS485 (кабель iLink Multi/oDO по доп. заказу)**
Относительная влажность воздуха	5 ... 95 % (без конденсации)
Температура окружающей среды	От -15 до +50 °C

* № кабеля AK9/1м/BNC50 по каталогу: 59 902 168

** № кабеля iLink Multi/oDO (RS485) по каталогу: 30 355 582

3 Элементы управления



3.1 RS485



- ❶ Для подключения датчиков с разъемом VP8 используйте адаптер «5 штырьков-VP8»
- ❷ Для подключения датчиков с пятиштырьковым разъемом используйте кабель с пятиштырьковым штекером (M12)

3.2 1-проводная схема

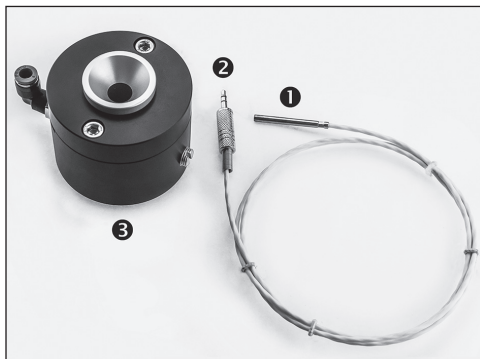


- ❶ Подключение к iLink Multi (штекер BNC50)
- ❷ Подключение к однопроводному датчику

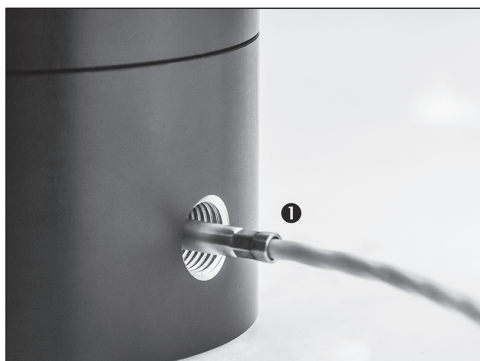
3.3 Подключение датчика температуры

Предусмотрено подключение к iLink Multi внешнего датчика температуры. Это сокращает время реакции при калибровке оптических датчиков растворенного кислорода.

В комплект CalBox™ METTLER TOLEDO (№ по каталогу: 52 300 400) входит соответствующий датчик температуры.



- ❶ Датчик температуры
- ❷ Штексельный разъем 2,5 мм для подключения к iLink Multi
- ❸ CalBox



- ❶ CalBox с установленным датчиком температуры

Примечание. Снимите с CalBox защитную крышку.

Датчик температуры следует осторожно вставлять в измерительное положение.

4 Подключение к iSense



Для подключения iLink Multi к ноутбуку или ПК используйте прилагаемый USB-кабель.

ISM — зарегистрированная торговая марка группы компаний METTLER TOLEDO в Швейцарии, Бразилии, США, Китае, Европейском Союзе, Южной Корее, России и Сингапуре.

CalBox, iLink и iSense являются торговыми марками группы компаний METTLER TOLEDO.

1 Inledning

iLink™ Multi är en universalenhet för anslutning av digitala ISM®-givare (entråds, RS485) till en dator/laptop på vilken programvaran iSense™ körs.

iLink Multi omfattar precisionsgivare för omgivningstryck och relativ fuktighet vilket underlättar kalibreringen av givare för syre och upplöst syre. Dessutom finns en anslutningsplint tillgänglig där en extern temperatursensor kan fästas för ökad bekvämlighet vid kalibrering.

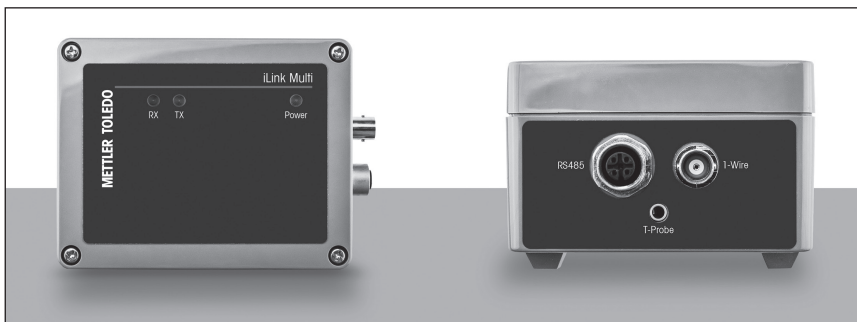
2 Tekniska data iLink Multi

Mätparametrar	pH, amperometrisk gas och upplöst syre, optiskt upplöst syre (oDO), CO ₂
Anslutning till dator	USB (kabel medföljer)
Anslutning till givare	Entråds (AK9/BNC50-kabel medföljer ej)* RS485 (iLink Multi-kabel/Set oDO medföljer ej)**
Relativ fuktighet	5 ... 95 % rH (icke-kondenserande)
Omgivningstemperatur	-15 till +50 °C

* P/N 59 902 168 för beställning av AK9/1 m/BNC50-kabel

** P/N 30 355 582 för beställning av iLink Multi-kabel/Set oDO (RS485)

3 Manöverelement



3.1 RS485



- ❶ Använd femstiftsanslutningen till VP8-adaptorn för anslutning av givare med VP8-anslutning
- ❷ Använd femstiftskabeln för anslutning av givare med femstiftsanslutning (M12)

3.2 1 kabel

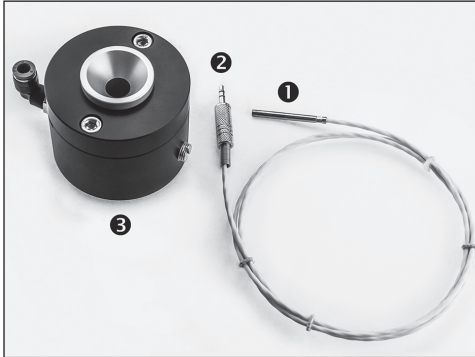


- ❶ Anslutning till iLink Multi (hane BNC50)
- ❷ Anslutning till entrådsgivare

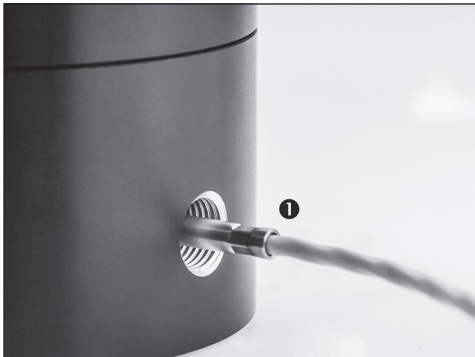
3.3 Jackanslutning till temperatursensor

iLink Multi erbjuder möjlighet att ansluta en extern temperatursensor. Detta minskar reaktionstiden vid kalibrering av optiska givare för upplöst syre.

En lämplig temperatursensor medföljer vid användning av METTLER TOLEDO CalBox™ (P/N 52 300 400).



- ❶ Temperatursensor
- ❷ 2,5 mm jackanslutning till iLink Multi
- ❸ CalBox



- ❶ CalBox med monterad temperatursensor

Obs! Avlägsna skyddslocket från CalBox

Temperatursensorn måste föras in försiktigt för att korrekt mätläge ska uppnås.

4 Anslutning till iSense



Använd medföljande USB-kabel för att ansluta iLink Multi till en dator/laptop.

SM är ett registrerat varumärke som tillhör METTLER TOLEDO i Schweiz, Brasilien, USA, Kina, EU, Sydkorea, Ryssland och Singapore.

CalBox, iLink and iSense är varumärken som tillhör Mettler-Toledo-koncernen.

1 ข้อมูลเบื้องต้น

iLink™ Multi เป็นอุปกรณ์อิเล็กทรอนิกส์สำหรับการเชื่อมต่อเซ็นเซอร์ดิจิทัล ISM® (1 สายสัญญาณ RS485) เข้ากับคอมพิวเตอร์/แล็ปท็อปที่ใช้งานซอฟต์แวร์ iSense™

iLink Multi ประกอบด้วยเซ็นเซอร์วัดความดันและความชื้นสัมพัทธ์แวดล้อมที่แม่นยำ เพื่อกระบวนการสอบเทียบเซ็นเซอร์วัดค่าออกซิเจนและออกซิเจนละลายน้ำได้อย่างเรียบง่าย พร้อมทั้งมีขั้วต่อเพื่อเชื่อมต่อไว้ให้เสียบต่อหัววัดอุณหภูมิภายนอก ช่วยเพิ่มความสะดวกในการสอบเทียบยิ่งขึ้น

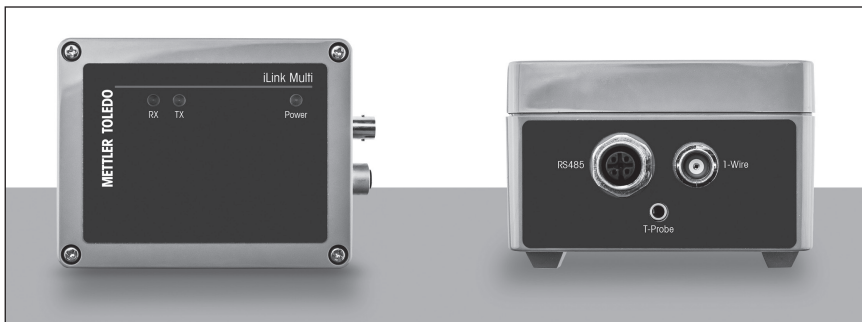
2 ข้อมูลทางเทคนิค iLink Multi

พารามิเตอร์การวัดค่า	pH, ก๊าซแอมโมเนียเมตริกและออกซิเจนละลายน้ำ, ออกซิเจนละลายน้ำแบบออปติคัล (oDO), CO ₂
การติดต่อสื่อสารกับคอมพิวเตอร์	USB (มีสายเคเบิลมาให้)
การติดต่อสื่อสารของเซ็นเซอร์	1 สายสัญญาณ (ไม่มีสายเคเบิล AK9/BNC50 มาให้)* RS485 (ไม่มีสายเคเบิล iLink Multi/Set oDO มาให้)**
ความชื้นสัมพัทธ์	5 ... 95% rH (ไม่ควบแน่น)
อุณหภูมิแวดล้อม	-15 ถึง +50 °C

* P/N 59 902 168 เพื่อสั่งซื้อสายเคเบิล AK9/1m/BNC50

** P/N 30 355 582 เพื่อสั่งซื้อสายเคเบิล iLink Multi/Set oDO (RS485)

3 ส่วนประกอบในการใช้งาน



3.1 RS485



- ❶ ใช้อะแดปเตอร์ 5 พินเป็น VP8 สำหรับเซ็นเซอร์ที่มีการเชื่อมต่อ VP8
- ❷ ใช้สายเคเบิล 5 พินสำหรับเซ็นเซอร์ที่มีการเชื่อมต่อ 5 พิน (M12)

3.2 1 สายสัญญาณ

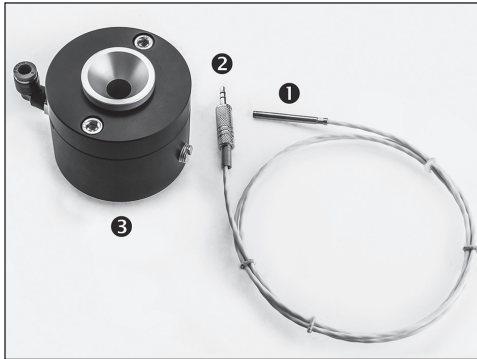


- ❶ เชื่อมต่อกับ iLink Multi (BNC50 ตัวผู้)
- ❷ เชื่อมต่อกับเซ็นเซอร์ 1 สายสัญญาณ

3.3 การเชื่อมต่อแจ๊คกับหัววัดอุณหภูมิ

iLink Multi ให้ความเป็นไปได้ในการเชื่อมต่อหัววัดอุณหภูมิภายนอก การเชื่อมต่อนี้ช่วยลดเวลาตอบสนองเมื่อสอบเทียบเซ็นเซอร์วัดค่าออกซิเจนละลายน้ำแบบออปติคัล

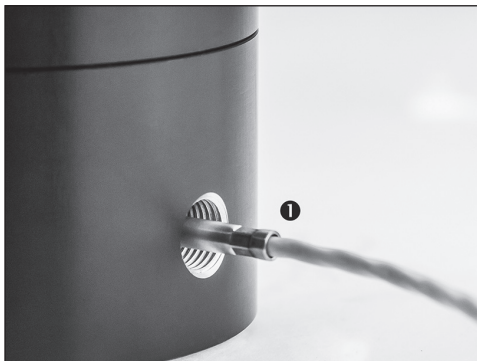
เมื่อใช้ METTLER TOLEDO CalBox™ (P/N 52 300 400) หัววัดอุณหภูมิที่เหมาะสมจะมีให้มาพร้อมกัน



① หัววัดอุณหภูมิ

② หัวต่อแจ๊ค 2.5 มม. กับ iLink Multi

③ CalBox



① CalBox ที่มีหัววัดอุณหภูมิติดตั้งอยู่

หมายเหตุ: ถอดฝาครอบป้องกันออกจาก CalBox

ต้องเสียบต่อหัววัดอุณหภูมิอย่างนุ่มนวลเข้าไปที่ตำแหน่งวัดค่า

4 การเชื่อมต่อกับ iSense



ใช้สายเคเบิล USB ที่ให้มาด้วยเพื่อเชื่อมต่อ iLink Multi กับคอมพิวเตอร์/แล็ปท็อป

ISM เป็นเครื่องหมายการค้าจดทะเบียนของกลุ่มบริษัท Mettler-Toledo ในประเทศสวิตเซอร์แลนด์ บราซิล สหรัฐอเมริกา จีน สหภาพยุโรป เกาหลีใต้ รัสเซีย และสิงคโปร์

CalBox, iLink และ iSense เป็นเครื่องหมายการค้าของกลุ่มบริษัท Mettler-Toledo

1 引言

iLink™ Multi 是一款用于将数字 ISM® 传感器 (单线; RS485) 连接至运行 iSense™ 软件的 PC/笔记本电脑。

iLink Multi 包含精密大气压和相对湿度传感器, 以简化氧和溶解氧传感器的校准过程。此外, 它还提供与外部温度探头的连接终端, 以提高校准便捷性。

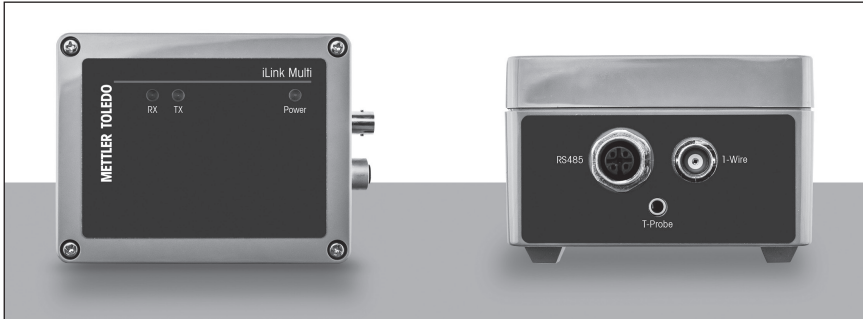
2 技术数据 iLink Multi

测量参数	pH、电化学气体和溶解氧、光学溶解氧、二氧化碳
与 PC 通信	USB (包含电缆)
传感器通信	单线 (不包含 AK9/BNC50 线缆) *
	RS485 (不包含 iLink Multi 线缆/Set oDO) **
相对湿度	5…95 % rH (非凝露)
环境温度	-15 至+50°C

* P/N 59 902 168, 以订购 AK9/1 m/BNC50 线缆

** P/N 30 355 582, 以订购 iLink Multi 线缆/Set oDO (RS485)

3 操作单元



3.1 RS485



- ❶ 使用 5 针脚至 VP8 适配器, 以便 VP8 连接传感器
- ❷ 将 5 针脚线缆用于 5 针脚 (M12) 连接传感器

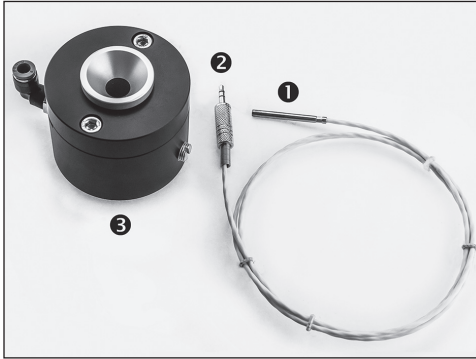
3.2 单线



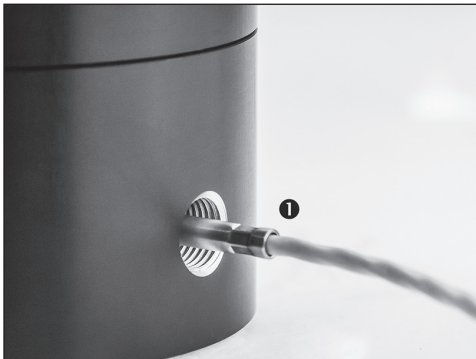
- ❶ 连接至 iLink Multi (公头 BNC50)
- ❷ 连接至 1 线传感器

3.3 插座连接至温度探针

iLink Multi 可以连接外部温度电极。这可在校准光学溶解氧传感器时缩短响应时间。
在使用梅特勒-托利多 CalBox™ (P/N 52 300 400) 时, 也包含合适的温度探头。



- ❶ 温度探头
- ❷ 2.5mm 插孔连接至 iLink Multi
- ❸ CalBox



- ❶ 已安装温度探头的 CalBox
注意: 从 CalBox 移除防护罩
必需轻轻地将温度探头插入至测量位置。

4 连接至 iSense



使用随附的 USB 线缆将 iLink Multi 连接至 PC/笔记本电脑。

ISM 是梅特勒-托利多集团在瑞士、巴西、美国、中国、欧盟、韩国、俄罗斯和新加坡的注册商标。
CalBox、iLink 和 iSense 是梅特勒-托利多的注册商标。

For addresses of METTLER TOLEDO
Market Organizations please go to:
www.mt.com/pro-MOs

www.mt.com/pro

For more information



Management System
certified according to
ISO 9001/ISO 14001

METTLER TOLEDO Group

Process Analytics

Local contact: www.mt.com/pro-MOs

Subject to technical changes

© 10/2020 METTLER TOLEDO

All rights reserved

Printed in Switzerland. 30 370 185 C

